

Línea de Cocción Modular Cocedor multiproducto eléctrico 1 cuba, 24,5 lt.

ARTÍCULO # _____

MODELO # _____

NOMBRE # _____

SIS # _____

AIA # _____



372098 (Z7PCED1KF0)

Cocedor multiproducto
eléctrico 1 cuba, 24,5 lt.
CESTOS NO INCLUIDOS

Descripción

Artículo No.

Calentamiento por infrarrojos posicionados bajo la cuba. Sistema de eliminación constante del almidón durante proceso de cocción. Cuba prensada en acero inoxidable AISI 316. Termostato de seguridad y sensor electromecánico que previene que funcione sin agua. Grifo de agua manual. Paneles exteriores en acero inoxidable. Plano de trabajo en acero inoxidable 1,5 mm de espesor. Pata regulables en altura en acero inoxidable. Bordes laterales con ángulos rectos para un ajuste a la perfección entre unidades.

Características técnicas

- Además de cocinar pasta, el aparato puede utilizarse para cocinar noodles, arroz, dumplings, albóndigas, verduras...
- El sistema de calentamiento por infrarrojos está situado bajo la base de la cuba.
- Cuba en acero inoxidable 316.
- Provista de bandeja integrada para drenaje donde se pueden colocar los cestos.
- Cuba de 24,5 litros.
- Sistema de auto-eliminación de la espuma, que ayuda en la extracción del almidón.
- Panel de mando fácil de usar.
- Termostato de seguridad que evita el funcionamiento sin agua.
- Regulación del rellenado continuo de agua a través de un grifo manual.
- Gran desagüe con válvula bola manual para el vaciado de la cuba.
- Sistema automático de Elevación de Cestos (como accesorio): unidad de 200 mm de ancho con 2 soportes para cestos 1/2 GN cada uno en acero inoxidable, se puede situar a un lado o a ambos lados de la máquina para proporcionar una elevación automática
- Todos los principales componentes están situados en la parte frontal de la unidad para facilitar el mantenimiento.
- La unidad está dotada de cuatro patas de 50 mm en acero inoxidable como estándar.

Construcción

- Todos los paneles exteriores son en acero inoxidable con acabado Scotch Brite.
- Plano de trabajo en acero inoxidable en una sola pieza prensada de 1,5 mm de espesor.
- Los bordes laterales de la máquina son en ángulo recto para una unión perfecta entre unidades, eliminando huecos y posibles infiltraciones de suciedad.
- La cuba está soldada al top del aparato sin juntas.
- Protección IPx4 contra el agua.

Sostenibilidad

- Disponible como accesorio (se puede instalar posteriormente) dispositivo de ahorro energético que utiliza el calor del agua de descarga para precalentar el agua de entrada hasta 60°C.

Aprobación: _____

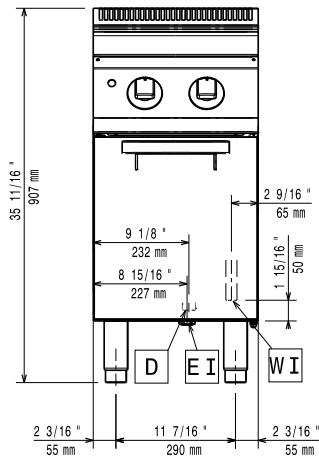
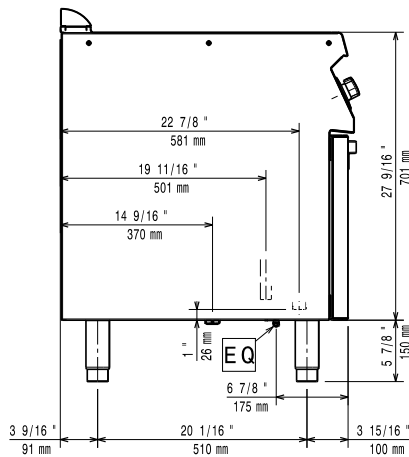
accesorios incluidos

- 1 de Puerta para base armario abierta PNC 206342

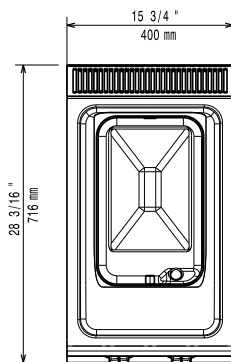
accesorios opcionales

- Kit de sellado de juntas PNC 206086
- Kit 4 ruedas, 2 giratorias con freno (EVO700/900). Es obligatorio instalarlas sobre la "base soporte para patas o ruedas" PNC 206135
- Kit de patas para marina PNC 206136
- Zócalo frontal para instalación de obra, 400 mm PNC 206147
- Zócalo frontal para instalación de obra, 800 mm PNC 206148
- Zócalo frontal para instalación de obra, 1000 mm PNC 206150
- Zócalo frontal para instalación de obra, 1200 mm PNC 206151
- Zócalo frontal para instalación de obra, 1600 mm PNC 206152
- Pasamanos frontal 400 mm PNC 206166
- Pasamanos frontal 800 mm PNC 206167
- Zócalo frontal 400 mm (no para base refrigeradora/congeladora) PNC 206175
- Zócalo frontal 800 mm (no para base refrigeradora/congeladora) PNC 206176
- Zócalo frontal 1000 mm (no para base refrigeradora/congeladora) PNC 206177
- Zócalo frontal 1200 mm (no para base refrigeradora/congeladora) PNC 206178
- Zócalo frontal 1600 mm (no para base refrigeradora/congeladora) PNC 206179
- Apoyaplatos 400mm PNC 206185
- Apoyaplatos 800 mm PNC 206186
- Pasamanos frontal 1200 mm PNC 206191
- Pasamanos frontal 1600 mm PNC 206192
- Kit de 4 patas para instalación sobre zócalo obra (no para Parrillas monobloque de la línea 900) PNC 206210
- Pasamanos laterales, derecha e izquierda PNC 206240
- 2 zócalos laterales PNC 206249
- 2 zócalos laterales para instalación de obra PNC 206265
- Alzatina de humos 400mm PNC 206303
- 2 paneles cobertura lateral para elementos monobloque PNC 206319
- Puerta para base armario abierta PNC 206342
- Dispositivo de ahorro energético para cocedores multiproducto PNC 206344
- Sistema de elevación automática programable de cestos para cocedores multiproducto de 24,5lt, 2 elevadores PNC 206354
- Base soporte para patas o ruedas, 400 mm (EVO700/900) - no incluye ni patas ni ruedas PNC 206366
- Base soporte para patas o ruedas, 800 mm (EVO700/900) - no incluye ni patas ni ruedas PNC 206367
- Base soporte para patas o ruedas, 1200 mm (EVO700/900) - no incluye ni patas ni ruedas PNC 206368

- Base soporte para patas o ruedas, 1600 mm (EVO700/900) - no incluye ni patas ni ruedas PNC 206369
- Panel trasero 600 mm (EVO700/900) PNC 206373
- Panel trasero 800 mm (EVO700/900) PNC 206374
- Panel trasero 1000 mm (EVO700/900) PNC 206375
- Panel trasero 1200 mm (EVO700/900) PNC 206376
- Soporte para la elevación de 2 cestos 921020 con el sistema de elevación automática PNC 206396
- Mallas para chimenea, 400 mm PNC 206400
- Soporte base para patas / ruedas PNC 206431
- 2 cestos izquierdo y derecho (105x160x240) para cocedores multiproducto Evo 700 PNC 921020
- 2 cestas izquierda y derecha (105x105x240) para cocedores multiproducto Evo 700 PNC 921021
- Falso fondo (230x350x60) para cocedores multiproducto Evo 700 PNC 921022
- Tapa para cocedores multiproducto de 24,5lt PNC 921607
- 2 medios cestos 170x220mm para cocedor multiproducto de 24,5lt PNC 921610
- Cesto completo, 350x220mm, para cocedor multiproducto de 24,5lt PNC 921611
- 2 medios cestos 105x350mm para cocedor multiproducto de 24,5lt PNC 921619

Alzado

Lateral


- D** = Desagüe
EI = Conexión eléctrica
 (energía)
EQ = Tornillo equipotencial
WI = Entrada de agua

Planta

Eléctrico

| | |
|--------------------------|--------------------------|
| Suministro de voltaje | 380-400 V/3N ph/50-60 Hz |
| Potencia eléctrica max.: | 6 kW |
| Total vatios | 6 kW |

Agua

Dureza total: 5-50 ppm
 Se recomienda el uso de agua tratada según pruebas realizadas en las condiciones específicas del agua.
]Consulte la información acerca de la calidad del agua en el manual del usuario

| | |
|---|------|
| Desagüe "D": | 1" |
| Tamaño de la línea de entrada de agua fría/caliente: | 1/2" |

Info

Si el aparato está colocado encima o junto a mobiliario sensible a la temperatura, se debe dejar un hueco de 150 mm o colocar algún tipo de aislamiento para el calor.

| | |
|---|---------------------|
| Dimensiones útiles de la cuba (ancho): | 250 mm |
| Dimensiones útiles de la cuba (alto): | 300 mm |
| Dimensiones útiles de la cuba (fondo): | 400 mm |
| Capacidad de la cuba (MÁX) | 24.5 lt MAX |
| Peso neto | 50 kg |
| Peso del paquete | 46 kg |
| Alto del paquete: | 1120 mm |
| Ancho del paquete: | 460 mm |
| Fondo del paquete: | 820 mm |
| Volumen del paquete | 0.42 m ³ |
| Grupo de certificación: | EPC71S |